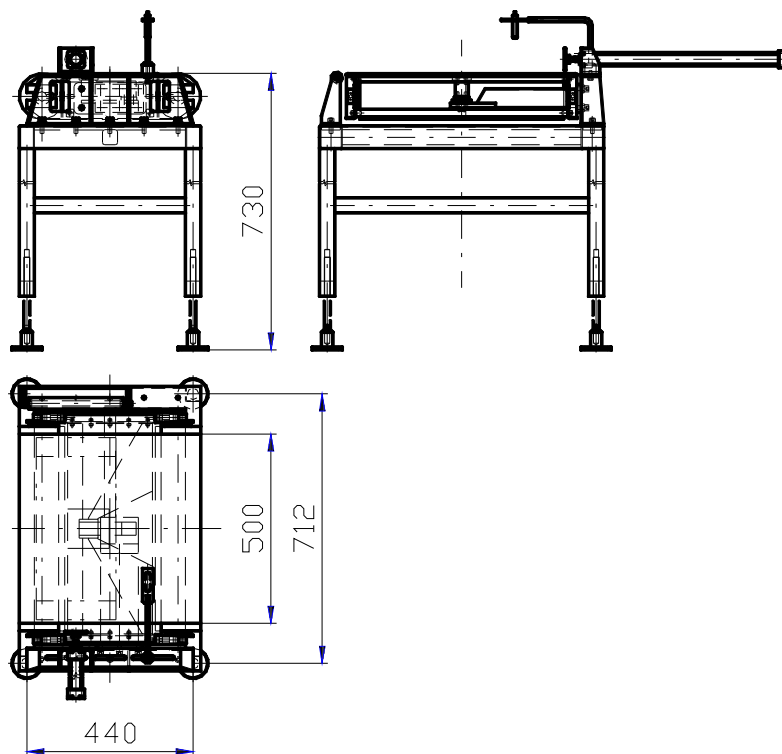


Pasové kontrolní váhy

váživost 30 kg



Použití: váhy jsou určeny pro kontrolní vážení kusového zboží v dopravních cestách výrobních linek. Kus, jehož hmotnost není v zadané toleranci, je vysunut z pasu.

Popis: základ vah tvoří vážený rám. Na něm je upevněna dvojice bubnů – poháněcí a vratný. Mezi bubny je napnut transportní pas. Vážený rám je posazen na jeden tenz. snímač síly (single point) upevněný v pevném základovém rámu. Váhy jsou dále vybaveny optickým snímačem polohy pro detekci kontrolovaného kusu a pneuválcem pro manipulaci s nevhovujícím kusem.

Technické parametry:

Počet snímačů zatížení	1	-
Max. váživost	30	[kg]
Statická přesnost	0,05	[kg]
Rychlost pasu	0,25	[m/s]
Celková hmotnost	85,0	[kg]
Ovládací napětí	3x230/50	[V/Hz]
Tlakový vzduch	0,6±0,05	[MPa]