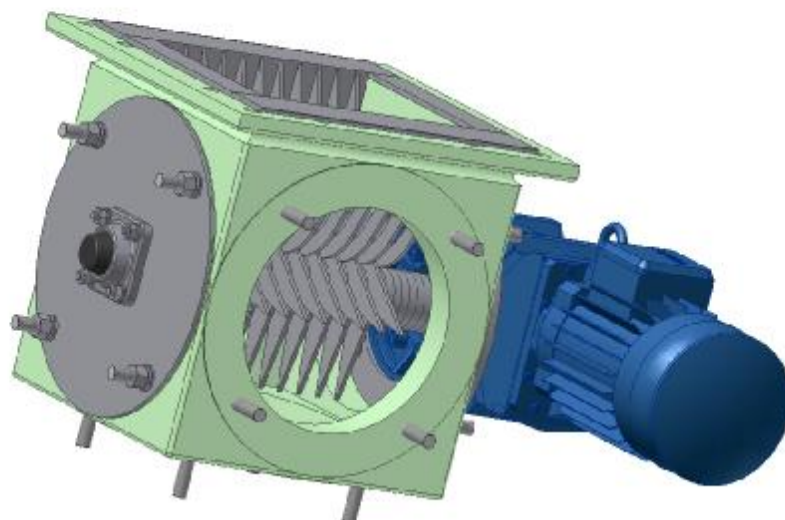


ROZRUŠOVAČ



Použití: zařízení slouží k drcení ztvrdlého materiálu v dopravní cestách.

Popis: zařízení se umísťuje do vstupu stávající pseudopravy. Skládá se z hvězdicovitého rotoru, který je poháněn elektrickým motorem s převodovkou. Hřídel rotoru je uložen z jedné strany v kuličkovém ložisku a z druhé v převodovce. Součástí zařízení je koš z vysokopevnostního materiálu HARDOX 400 o který jsou drceny ztvrdlé části materiálu. Rozdrcený materiál propadáva do následné dopravní cesty .

Technické parametry:

Výkon motoru	2,2	kW
Hmotnost zařízení	155	kg
Napájení	400	V
Maximální výkon zařízení	10	t/hod