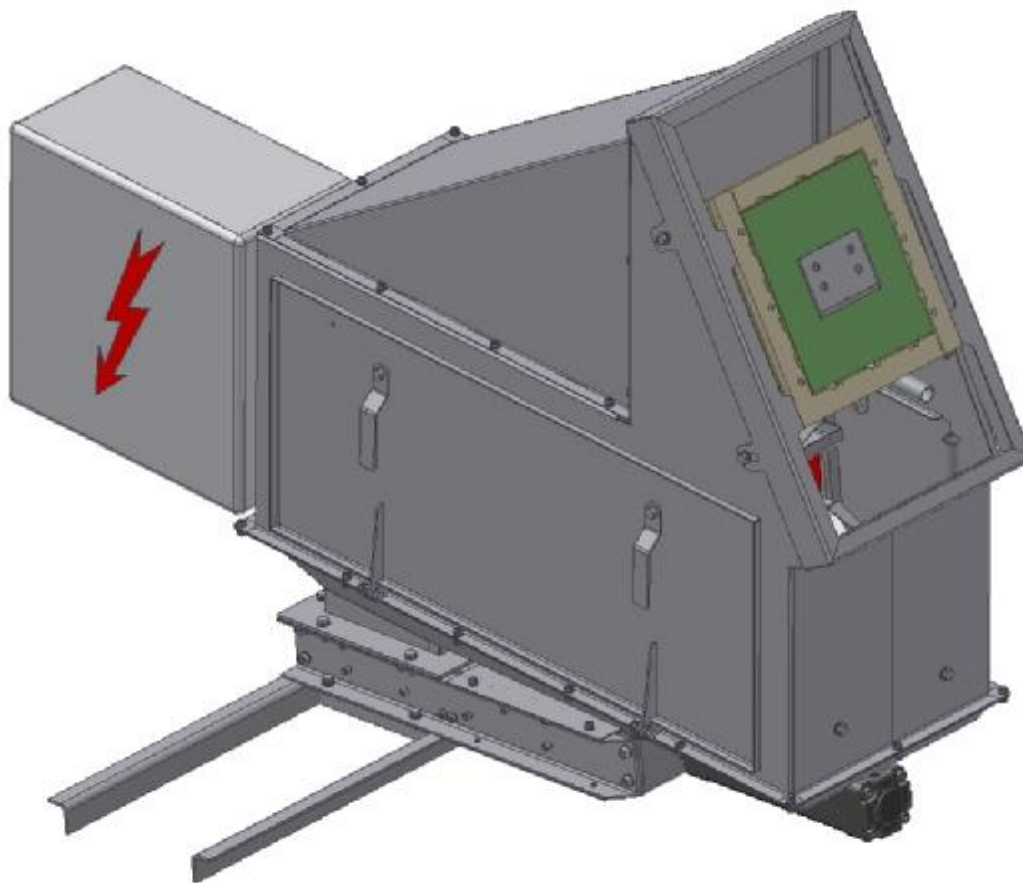
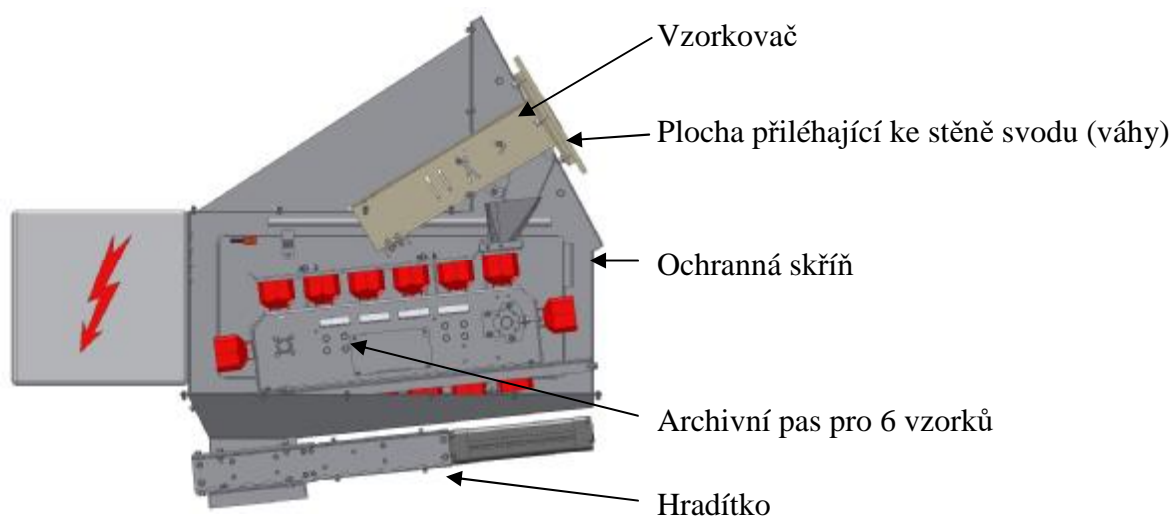


Vzorkovací stanice



Použití: zařízení je určeno pro vzorkování a archivaci surovin dle požadavku odběratele jako je např. rouge, struska, vápenec, sulfát, dolomit, soda, písek.

Popis: vzorkovací stanice se skládá ze zařízení pro odběr vzorku (vzorkovač) a archivní stanice pro archivaci odebraných vzorků. Obě zařízení jsou umístěna uvnitř ochranné prachotěsné skříně, která zabraňuje kontaminaci vzorků z okolního prostředí. Ve spodní části skříně je otvor uzavřený hradítkem, které je otevřeno v okamžiku vysypávání nepotřebného vzorku na dopravník linky.

**Technické parametry:**

Objem kapsy	0,42	dm ³
Objem misky	0,52	dm ³
Počet uchovávaných vzorků	6	ks
Napájení el..	230 AC	V
Tlakový vzduch	6	bar
Hmotnost zařízení	115	kg