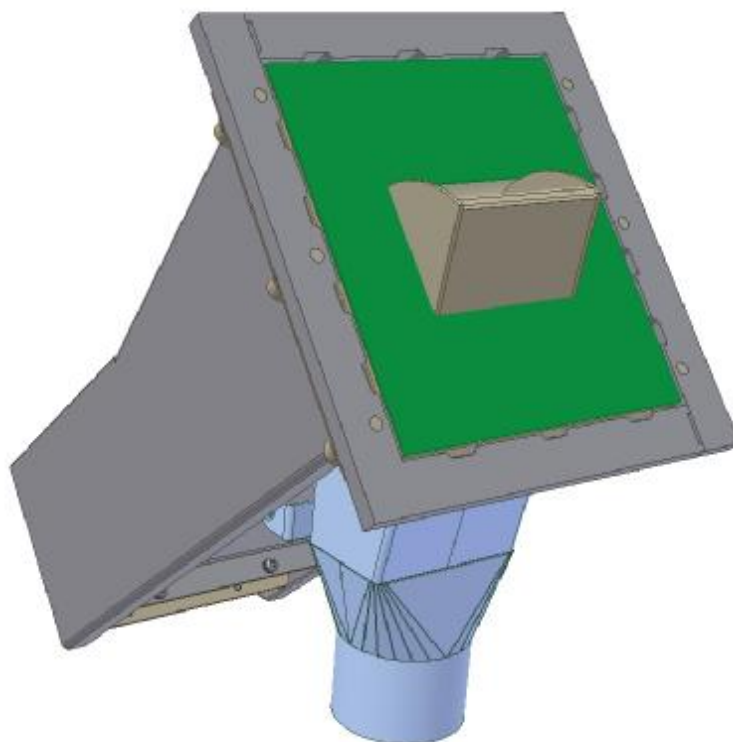


Kapsový vzorkovač



Použití: zařízení je určeno pro odebrání reprezentativních vzorků směsí z dopravní cesty.

Popis: hlavní částí vzorkovače je překlápěcí odběrová kapsa, která je umístěna a utěsněna v otvoru čelní desky vzorkovače. Kapsa je ovládána pomocí pneumatického válce uchyceného na konzole vzorkovače. Pod kapsou je umístěn svod zajišťující nasměrování materiálu do archivní nádoby nebo potrubí. Po zaklopení kapsy (ukončení odběru) je odběrový otvor ve stěně svodu zaslepen čelem kapsy. Součásti vzorkovače jsou vyrobeny z běžné konstrukční oceli 11373 s povrchovou úpravou.

Technické parametry:

Objem odebraného vzorku	0,5	[dm ³]
Hmotnost	35	[kg]
Ovládací napětí	230/50	[V/Hz]
Tlakový vzduch	0,6±0,05	[MPa]