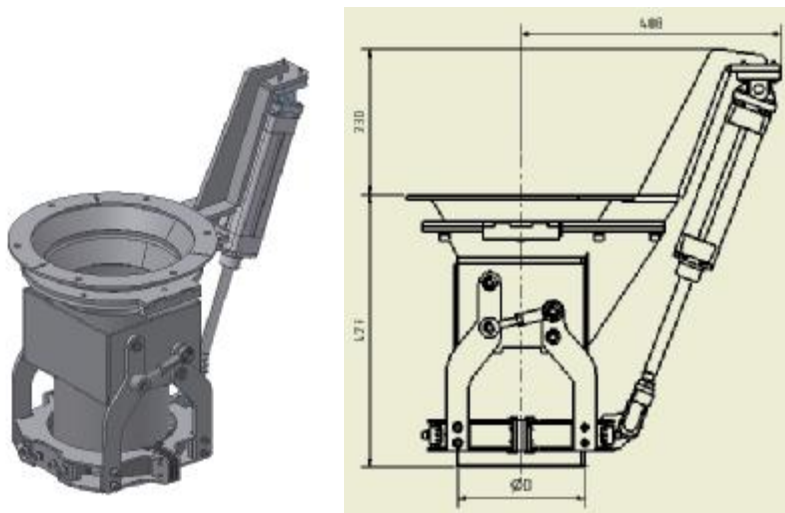


Pneumatické kleštinové hrdlo

Řada vyráběných průměrů 120, 200, 250, 300 mm



Použití: zařízení slouží k upínání pytlů o průměru 183 až 360 mm dle vyráběné řady. Uplatnění hrdla je všude, kde je nutno upnout pytel.

Popis: obsluha vezme prázdný pytel, nasune jej na plnicí hrdlo vah a pomocí dvou spínačů hříbkovitého tvaru (umístěny vedle upínacího hrdla) uzavře kleštinu a tím upevní pytel. Stisknutím těchto spínačů dojde ke spuštění navažovacího cyklu. Obsluha vyčká navážení dávky. Rozsah použitelnosti těchto hrdel je patrný z níže uvedené tabulky.

Přednosti kleštinového hrdla:

- jednoduchá konstrukce
- jednoduchá obsluha
- standardizovaná upínací příruba -> snadná a rychlá výměna hrdla za jiný průměr při použití jednoho upínacího válce
- možnost k dodání v nerezovém provedení

Příslušenství

Pneumatický obvod pro hrdlo (regulátor s manometrem, el.mag. ventil, pneu. válec, hadice, rychloupínací šroubení)

Technická data

hrdlo typ	hrdlo prázdné	
PNH	průměr	1/2 obvodu
120	120	189
200	200	314
250	250	392,7
300	300	471,2